

Series 850, LF850, 856, LF856 and 856ST

Serie 850, LF850, 856, LF856 y 856ST

Séries 850, LF850, 856, LF856 et 856ST

Double Check Valve Assemblies
Double Check Detector Assemblies
Montajes con válvula de retención doble
Montajes de detección de retención doble
Dispositif à double clapet
Détecteur à double clapet

Size: 2½" - 10" (65-250mm)
Tamaño: 65 a 250 mm (2½ a 10 pulg.)
Dimensions : 65 mm à 250 mm (2,5 po à 10 po)



Series 850 / Serie 850 / Série 850

MASTER
series®

FEBCO®

ENGLISH INSTRUCTIONS

WARNING



Read this Manual **BEFORE** using this equipment.

Failure to read and follow all safety and use information can result in death, serious personal injury, property damage, or damage to the equipment.

Keep this Manual for future reference.

Local building or plumbing codes may require modifications to the information provided. You are required to consult the local building and plumbing codes prior to installation. If this information is not consistent with local building or plumbing codes, the local codes should be followed.

Need for Periodic Inspection/Maintenance: This product must be tested periodically in compliance with local codes, but at least once per year or more as service conditions warrant. Corrosive water conditions, and/or unauthorized adjustments or repair could render the product ineffective for the service intended. Regular checking and cleaning of the product's internal components helps assure maximum life and proper product function.

Installation Instructions

1. Consult local codes for specific installation requirements and restrictions applicable to your area. It is recommended that system supply pressure be at least 20psi (133kPa).
2. These instructions apply to Series 850, LF850 (DC), 856, LF856 and 856ST (DCDA), sizes 2½" to 10" only (65 – 250mm). The valves may be installed only in the orientation/flow direction as shown. The gate valves may be rotated as permitted by the flange bolt pattern on vertical installations only.
3. The valve assembly must be installed where it is accessible for periodic testing and maintenance. Clearances shown in the installation views apply to exterior, interior and pit/vault installations and are only recommendations. These minimums do not apply to removable protective enclosures. Refer to local codes for actual requirements in your area.
4. **PRIOR TO INSTALLING THE VALVE INTO THE LINE, FLUSH THE SUPPLY LINE OF ALL FOREIGN MATERIAL.** Failure to flush the supply line may cause the check valves to become fouled and require disassembly and cleaning.
5. Lift the assembly by connecting lift hooks to the lift rings cast into

the valve body. **DO NOT LIFT THE ASSEMBLY BY CONNECTING TO THE GATE VALVE HANDWHEELS OR STEMS.**

6. After installation **SLOWLY** fill the assembly with water and bleed air from the body using the # 3 and # 4 test cocks. Test the valve assembly to ensure correct operation.

NOTICE

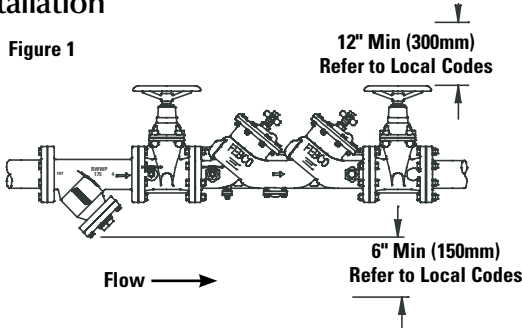
All assemblies are tested at the factory for proper operation and leakage. If the valve does not pass the field test, it is most likely due to a fouled check valve. This is not covered by the factory warranty. The valve cover(s) must be removed and the check seats inspected and cleaned. Any damage or improper operation caused by pipeline debris or improper installation/start-up is not included in the factory warranty.

In case of a possible warranty claim, contact your local supplier or FEBCO Representative. **DO NOT REMOVE THE VALVE ASSEMBLY FROM THE PIPELINE.**

7. The assembly must be protected from freezing and excessive pressure increases. Thermal expansion or water hammer can cause pressure increases. These excessive pressure situations must be eliminated to protect the valve and system from possible damage.

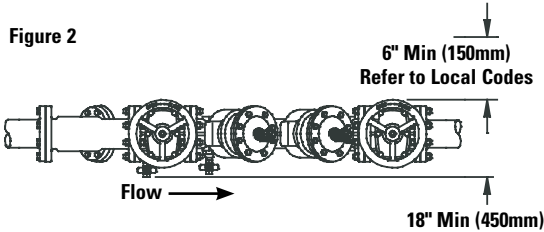
Typical Installation

Figure 1



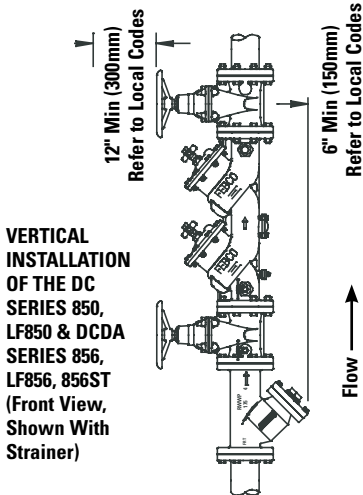
HORIZONTAL INSTALLATION OF THE DC SERIES 850, LF850 & DCDA SERIES 856, LF856, 856ST (Front View, Shown With Strainer)

Figure 2



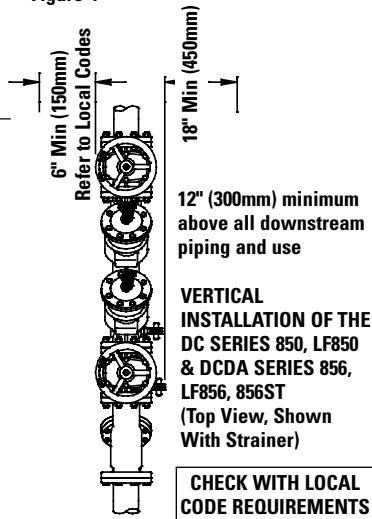
HORIZONTAL INSTALLATION OF THE DC SERIES 850, LF850 & DCDA SERIES 856, LF856, 856ST (Top View, Shown With Strainer)

Figure 3



VERTICAL INSTALLATION OF THE DC SERIES 850, LF850 & DCDA SERIES 856, LF856, 856ST (Front View, Shown With Strainer)

Figure 4



VERTICAL INSTALLATION OF THE DC SERIES 850, LF850 & DCDA SERIES 856, LF856, 856ST (Top View, Shown With Strainer)

Servicing Check Valve Assemblies

General

FEBCO recommends yearly maintenance. Consult your local codes for requirements in your area.

1. Detailed maintenance manuals are available from your local Febco representative.
2. Rinse all parts with clean water prior to reassembly.
3. DO NOT USE ANY PIPE DOPE, OIL, GREASE OR SOLVENT ON ANY PARTS unless instructed to do so.
4. Do not force parts. Parts should fit together freely. Excess force may cause damage and render the assembly inoperable.
5. Carefully inspect seals and seating surfaces for debris or damage.
6. After servicing, repressurize the assembly and test to ensure proper operation.

Disassembling the Check Valve

1. Close the outlet shutoff valve, then close the inlet shutoff valve. Bleed residual pressure from the assembly by opening the #4, #3, and # 2 test cocks in this sequence.
2. Remove the cover bolts/nuts and lift the cover from the body. The springs are retained and the cover should be pushed away from the body approximately $\frac{1}{4}$ inch.
3. Inspect/clean debris from the disc and seat ring. Replace worn or damaged parts as required.
4. Replace the cover, ensure the spring assembly is positioned in the pivot socket. If necessary, apply FDA approved grease to the O-ring groove in the body to keep the O-ring in position while installing the cover.
5. Install the bolts and nuts and tighten.

Test Procedure

FEBCO recommends the use of the appropriate annual test method presented in the ASSE Series 5000 manual that is consistent with your local codes.

Troubleshooting for Double Check Assemblies

PROBLEM	CAUSE	SOLUTION
1. Check valve leaking	a. Debris on seating surface b. Leaking shutoff valve.	Disassemble and clean Disassemble and clean
2. Low flows passing through	a. Mainline check fouled b. Bypass line plugged	Disassemble and clean Disassemble and clean

⚠ ADVERTENCIA



Lea este manual **ANTES** de utilizar este equipo.

El no leer y seguir todas las medidas de seguridad y usar la información puede causar la muerte, lesiones personales graves, daños materiales o daños en el equipo.

Guarde este manual para referencia futura.

Es posible que los códigos locales de edificación y plomería exijan modificaciones con respecto a la información provista. Deberá consultar los códigos locales de edificación y plomería antes de instalar este producto. Si la presente información no coincide con los códigos locales de edificación o plomería, siga las pautas establecidas en dichos códigos.

Necesidad de inspección o mantenimiento periódicos: Este producto debe ser probado periódicamente para verificar que cumpla con los códigos locales, al menos una vez por año o más, según lo requieran las condiciones de uso. El agua con alto contenido corrosivo o cualquier ajuste o reparación no autorizados podrían inutilizar el producto para el uso pretendido. Verificar y limpiar periódicamente los componentes internos del producto ayuda a garantizar su máxima vida útil y correcto funcionamiento.

Instrucciones de instalación

1. Consulte los códigos locales para ver los requisitos y restricciones de instalación específicos correspondientes a su área. Se recomienda que la presión de suministro del sistema sea de al menos 133 kPa (20 psi).
2. Estas instrucciones corresponden únicamente a las Series 850, LF850 (MONTAJE DE RETENCIÓN DOBLE), 856, LF856 y 856ST (MDRD), de 65 a 250 mm (2 1/2 a 10 pulg.). Las válvulas pueden instalarse solamente en la orientación/dirección de flujo como se muestra. Las válvulas de paso pueden girarse según lo permita el patrón del perno con bridas únicamente en las instalaciones verticales.
3. El montaje de la válvula debe instalarse en un lugar accesible para la realización periódica de pruebas y mantenimiento. Los espacios de separación mostrados en las ilustraciones de instalación corresponden a instalaciones exteriores, interiores y en pozos/sótanos y son solamente sugerencias. Estos valores mínimos no corresponden a cajas protectoras extraíbles. Consulte los códigos locales para ver los requisitos reales de su área.
4. **ANTES DE INSTALAR LA VÁLVULA A LA LÍNEA, ENJUAGUE LA LÍNEA DE SUMINISTRO QUITANDO TODA MATERIA EXTRAÑA.** No enjuagar la línea de suministro puede provocar el bloqueo de las válvulas de retención y requerir su desarmado y limpieza.
5. Levante el montaje conectando los ganchos de elevación a los anillos de elevación fundidos en el cuerpo de la

válvula. **NO LEVANTE EL MONTAJE CONECTÁNDOLO A LOS VOLANTES DE MANO O LOS VÁSTAGOS DE LA VÁLVULA DE PASO.**

6. Después de la instalación llene **LENTAMENTE** el montaje con agua y purgue el aire del cuerpo usando los grifos de prueba N.º 3 y N.º 4. Pruebe el montaje de la válvula para asegurar su correcto funcionamiento.

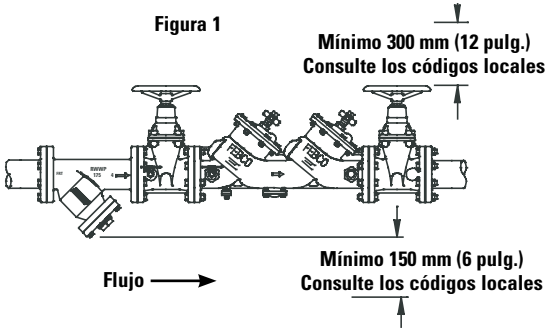
AVISO

todos los montajes son probados en la fábrica para evaluar su correcto funcionamiento y la ausencia de fugas. Si la válvula no pasa la prueba de campo, lo más probable es que se deba a una válvula de retención bloqueada. Esto no está cubierto por la garantía de fábrica. La(s) cubierta(s) de la válvula debe(n) extraerse y los asientos de la válvula de retención deben revisarse y limpiarse. Todo daño o funcionamiento incorrecto provocado por residuos de la tubería o la instalación/arranque incorrectos no se incluye en la garantía de fábrica.

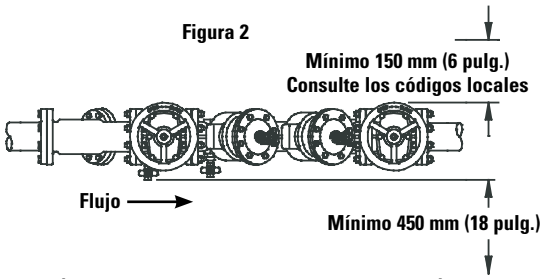
En caso de un posible reclamo cubierto por la garantía, póngase en contacto con su proveedor o representante de FEBCO local. **NO QUITE EL MONTAJE DE LA VÁLVULA DE LA TUBERÍA.**

7. El montaje debe protegerse del congelamiento y de los aumentos de presión excesivos. La expansión térmica o los golpes de ariete pueden provocar aumentos de presión. Estas situaciones de presión excesiva deben ser eliminadas para proteger a la válvula y al sistema de posibles daños.

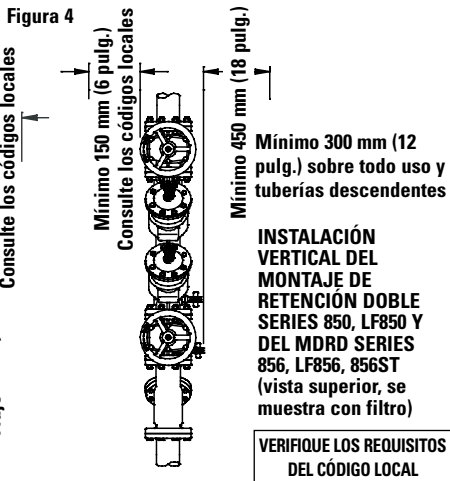
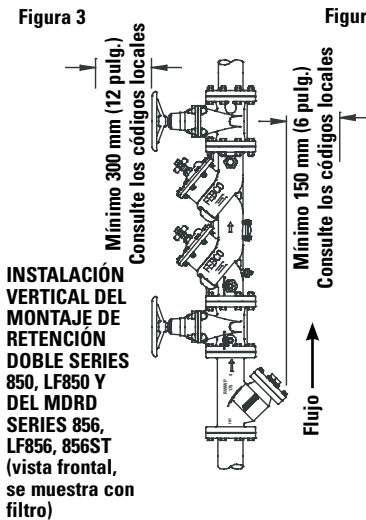
Instalación típica



INSTALACIÓN HORIZONTAL DEL MONTAJE DE RETENCIÓN DOBLE SERIES 850, LF850 Y DEL MDRD SERIES 856, LF856, 856ST (vista frontal, se muestra con filtro)



INSTALACIÓN HORIZONTAL DEL MONTAJE DE RETENCIÓN DOBLE SERIES 850, LF850 Y DEL MDRD SERIES 856, LF856, 856ST (vista superior, se muestra con filtro)



Montajes con válvula de retención de servicio

Información general

FEBCO recomienda efectuar un mantenimiento anual. Consulte los códigos locales para conocer los requisitos del área donde se encuentra.

1. Su representante local de FEBCO dispone de manuales de mantenimiento detallados.
2. Enjuague todas las piezas con agua limpia antes de reensamblarlas.
3. NO USE LACA PARA TUBERÍAS, ACEITE, GRASA O SOLVENTE SOBRE NINGUNA PIEZA a menos que se le indique hacerlo.
4. No fuerce las piezas. Las piezas deben calzar con facilidad. El exceso de fuerza puede provocar daños y dejar el montaje fuera de funcionamiento.
5. Inspeccione los sellos y superficies de apoyo en busca de residuos o daños.
6. Después de realizar el servicio, vuelva a presurizar el montaje y pruébelo para asegurar su correcto funcionamiento.

Desarmado de la válvula de retención

1. Cierre la válvula de retención de salida, luego cierre la válvula de retención de entrada. Purgue la presión residual del montaje abriendo los grifos de prueba N.º 4, N.º 3 y N.º 2, en este orden.
2. Quite los pernos/tuercas de la cubierta y levante la cubierta del cuerpo. Los resortes son retenidos y la cubierta debe alejarse del cuerpo aproximadamente 6 mm (1/4 de pulg.).
3. Inspeccione/limpie residuos del disco y del anillo de asiento. Reemplace piezas gastadas o dañadas según sea necesario.
4. Vuelva a colocar la cubierta; asegúrese de que el montaje de resortes esté colocado en el receptáculo del pivote. Si es necesario, aplique grasa aprobada por la FDA a la ranura de la junta tórica en el cuerpo para mantener la junta tórica en posición mientras instala la cubierta.
5. Coloque los pernos y tuercas y ajústelos.

Procedimiento de prueba

FEBCO recomienda el uso del método de prueba anual adecuado presentado en el

manual del ASSE Serie 5000 que concuerda con sus códigos locales.

Resolución de problemas para montajes de retención doble

PROBLEMA	CAUSA	SOLUCIÓN
1. Fuga en la válvula de retención	a. Residuos en la superficie de apoyo b. Fugas en la válvula de cierre	Desarme y limpie Desarme y limpie
2. Pasaje de bajo flujo	a. Retención de la línea principal bloqueada b. Línea de derivación obstruida	Desarme y limpie Desarme y limpie

INSTRUCTIONS EN FRANÇAIS

⚠ AVERTISSEMENT



Lisez attentivement ce manuel avant d'utiliser cet équipement. Négliger de lire et de suivre toutes les consignes de sécurité et d'utilisation de l'information peut entraîner la mort, des blessures graves ou des dégâts matériels, ou endommager l'équipement. Veuillez conserver ce manuel pour toute référence ultérieure.

Les codes du bâtiment ou de plomberie locaux peuvent nécessiter des modifications à l'information fournie. Vous êtes tenu de consulter les codes du bâtiment ou de plomberie locaux avant l'installation. Si cette information n'est pas compatible avec les codes du bâtiment ou de plomberie locaux, les codes locaux doivent être suivis.

Nécessité d'une inspection ou d'un entretien périodique : Ce produit doit être testé périodiquement et en conformité avec les codes locaux, mais au moins une fois par an ou plus selon les conditions de service. Des conditions d'eau corrosive et/ou des ajustements ou des réparations non autorisées pourraient rendre le produit inefficace pour le service prévu. La vérification et le nettoyage régulier des composants internes du produit contribuent à assurer une durée de vie maximale et un fonctionnement correct du produit.

Instructions d'installation

1. Se documenter sur la réglementation locale en vigueur, concernant l'installation ainsi que ses exigences et restrictions particulières. La pression d'alimentation recommandée du circuit doit être d'au moins 133 kPa (20 psi).
2. Ces instructions s'appliquent uniquement aux soupapes de mise à l'air libre des séries 850, LF850 (DC), 856, LF856 et 856ST (DCDA), de diamètre de 65 mm à 250 mm (2,5 po à 10 po). L'orientation de la soupape par rapport à la direction du débit doit être exactement la même que sur l'illustration. Les robinets-vannes peuvent être tournés dans la mesure où le motif des boulons de la bride le permet sur les installations verticales uniquement.
3. L'accès à l'ensemble de vannes doit faciliter leur révision et leur entretien périodiques. Les dégagements minimums sur les illustrations sont donnés à titre indicatif pour une installation intérieure, extérieure ou dans une fosse/voûte. Ils ne s'appliquent pas aux soupapes logées dans un boîtier protecteur amovible. Se conformer aux exigences de la réglementation locale en vigueur.
4. PURGER LA CONDUITE D'ALIMENTATION AVANT L'INSTALLATION. La conduite sera ainsi débarrassée de toute impureté risquant d'obstruer les clapets de non-retour, ce qui exigerait un démontage et un nettoyage.
5. Soulever l'ensemble en accrochant les crochets de levage aux anneaux de levage moulés dans le corps de la vanne.

NE PAS SOULEVER L'ENSEMBLE EN L'ACCROCHANT AUX DISQUES OU AUX TIGES DU ROBINET-VANNE.

6. Après l'installation, remplir LENTEMENT le dispositif avec de l'eau et purger l'air du corps à l'aide des robinets de test no 3 et no 4. Vérifier ensuite son bon fonctionnement.

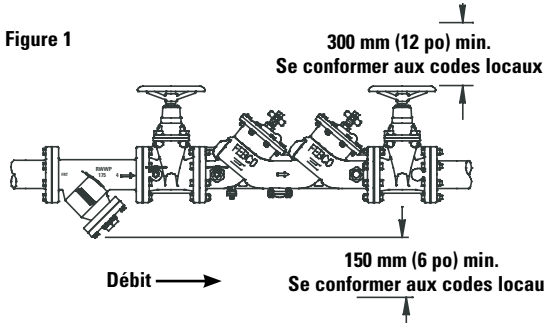
AVIS

L'étanchéité et le bon fonctionnement des soupapes ont été vérifiés en usine. En conséquence, le dysfonctionnement d'une soupape chez le client sera fort probablement dû à un clapet de non-retour obstrué par des impuretés. Cette anomalie n'est pas couverte par la garantie. Cette anomalie n'est pas couverte par la garantie. Le couvercle des soupapes devra alors être enlevé et les sièges du clapet vérifiés et nettoyés. La garantie d'usine ne couvre pas les dysfonctionnements causés par des impuretés dans la conduite ou une mauvaise installation/mise en service.

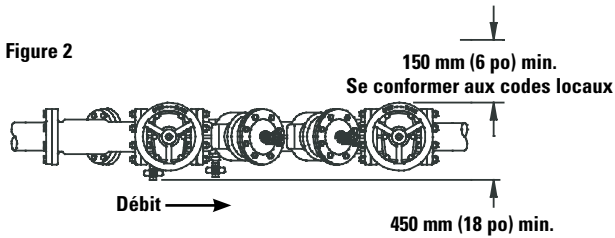
Par ailleurs, si la réclamation est couverte par la garantie, contacter votre fournisseur local ou le représentant FEBCO. NE PAS DÉPOSER LA SOUPEPE DE LA CANALISATION.

7. La soupape doit être protégée contre le gel et une montée de pression excessive. Une dilatation thermique ou un coup de bélier peuvent occasionner une pression excessive. Ces occurrences de surpression doivent être éliminées pour prévenir tout dommage à la soupape et au circuit.

Installation type



INSTALLATION HORIZONTALE DU DISPOSITIF À DOUBLE CLAPET DES SÉRIES 850 ET LF850 ET DU DÉTECTEUR À DOUBLE CLAPET DE SÉRIE 856, LF856 ET 856ST (Vue de face, illustrée avec une crépine)



INSTALLATION HORIZONTALE DU DISPOSITIF À DOUBLE CLAPET DES SÉRIES 850 ET LF850 ET DU DÉTECTEUR À DOUBLE CLAPET DE SÉRIE 856, LF856 ET 856ST (Vue de dessus, illustrée avec une crépine)

Figure 3

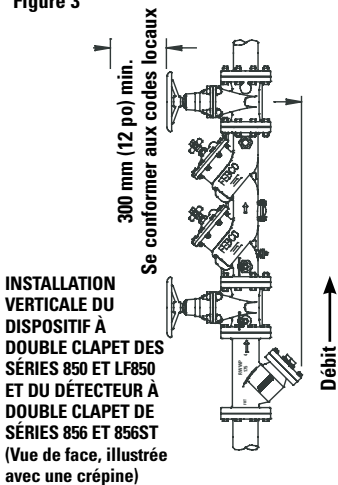
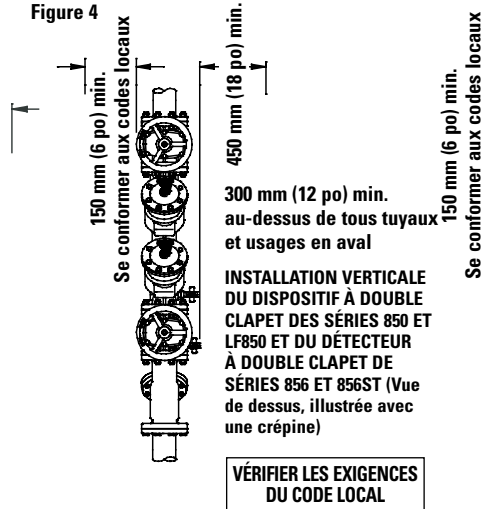


Figure 4



Entretien des dispositifs à double clapet

Généralités

FEBCO recommande d'effectuer un entretien annuel. Consultez les codes locaux pour connaître les exigences dans votre région.

1. Contacter au besoin son représentant local FebcO pour obtenir un manuel d'entretien.
2. Rincer toutes les pièces à l'eau propre avant de les remonter.
3. NE PAS APPLIQUER DE PÂTE À JOINT, D'HUILE, DE GRAISSE, NI DE SOLVANT SUR LES PIÈCES, sauf indication contraire.
4. Ne pas forcer sur les pièces : elles doivent s'assembler avec aisance. Une force excessive pourrait les endommager et rendre la soupape inutilisable.
5. Vérifier avec soin les surfaces de portée et les joints (dommages ou impuretés).
6. Après avoir terminé l'entretien, pressuriser puis contrôler à nouveau la soupape.

Démontage du clapet de non-retour

1. Fermer le robinet de sortie, puis le robinet d'arrivée d'eau. Ouvrir d'abord le robinet de contrôle no 4, puis le no 3 et le no 2, dans cet ordre, afin d'éliminer la pression résiduelle.
2. Déposer les boulons et les écrous du couvercle et soulever le couvercle du corps du dispositif. La charge des ressorts est conservée et le couvercle doit être éloigné du corps du dispositif d'environ 6 mm (0,25 po).
3. Inspecter et nettoyer les débris du disque et du siège de la bague. Remplacer les pièces usées ou endommagées au besoin.
4. Remettre en place le couvercle en s'assurant que le dispositif à ressorts est placé sur l'emboîtement du pivot. Appliquer au besoin de la graisse approuvée par la FDA dans la rainure du joint torique du corps afin de garder le joint torique en position pendant l'installation du couvercle.
5. Installer les boulons et les écrous et les resserrer.

Procédé d'essai

FEBCO recommande de choisir l'un des tests annuels présentés dans le manuel ASSE de série 5000, en fonction de sa conformité à la réglementation locale en vigueur.

Dépannage des dispositifs à double clapet

ANOMALIE	CAUSE PROBABLE	CORRECTIF
1. Le clapet de non-retour fuit	a. Des débris se sont logés sur la surface du siège b. Le robinet d'arrêt fuit	Démonter et nettoyer Démonter et nettoyer
2. Débit trop faible	a. Le clapet de non-retour de la conduite principale est obstrué b. La conduite de dérivation est obstruée	Démonter et nettoyer Démonter et nettoyer

ENGLISH

WARNING: This product contains chemicals known to the State of California to cause cancer and birth defects or other reproductive harm.

For more information: www.watts.com/prop65

Limited Warranty: FEBCO (the "Company") warrants each product to be free from defects in material and workmanship under normal usage for a period of one year from the date of original shipment. In the event of such defects within the warranty period, the Company will, at its option, replace or recondition the product without charge.

THE WARRANTY SET FORTH HEREIN IS GIVEN EXPRESSLY AND IS THE ONLY WARRANTY GIVEN BY THE COMPANY WITH RESPECT TO THE PRODUCT. THE COMPANY MAKES NO OTHER WARRANTIES, EXPRESS OR IMPLIED. THE COMPANY HEREBY SPECIFICALLY DISCLAIMS ALL OTHER WARRANTIES, EXPRESS OR IMPLIED, INCLUDING BUT NOT LIMITED TO THE IMPLIED WARRANTIES OF MERCHANTABILITY AND FITNESS FOR A PARTICULAR PURPOSE.

The remedy described in the first paragraph of this warranty shall constitute the sole and exclusive remedy for breach of warranty, and the Company shall not be responsible for any incidental, special or consequential damages, including without limitation, lost profits or the cost of repairing or replacing other property which is damaged if this product does not work properly, other costs resulting from labor charges, delays, vandalism, negligence, fouling caused by foreign material, damage from adverse water conditions, chemical, or any other circumstances over which the Company has no control. This warranty shall be invalidated by any abuse, misuse, misapplication, improper installation or improper maintenance or alteration of the product.

Some States do not allow limitations on how long an implied warranty lasts, and some States do not allow the exclusion or limitation of incidental or consequential damages. Therefore the above limitations may not apply to you. This Limited Warranty gives you specific legal rights, and you may have other rights that vary from State to State. You should consult applicable state laws to determine your rights. **SO FAR AS IS CONSISTENT WITH APPLICABLE STATE LAW, ANY IMPLIED WARRANTIES THAT MAY NOT BE DISCLAIMED, INCLUDING THE IMPLIED WARRANTIES OF MERCHANTABILITY AND FITNESS FOR A PARTICULAR PURPOSE, ARE LIMITED IN DURATION TO ONE YEAR FROM THE DATE OF ORIGINAL SHIPMENT.**

SPANISH

ADVERTENCIA: Este producto contiene sustancias químicas que en el Estado de California se conocen como causantes de cáncer y malformaciones u otros daños reproductivos.

Para más información: www.watts.com/prop65

Garantía limitada: FEBCO (en adelante, "la Compañía") garantiza, por un período de un año a partir de la fecha de embarque original, que sus productos están libres de defectos en materiales y mano de obra bajo condiciones de uso normal. En caso de que se encuentren tales defectos dentro del período de garantía, la Compañía reemplazará o reacondicionará, a su elección, el producto sin costo alguno.

LA GARANTÍA AQUÍ ESTIPULADA SE OTORGA EN FORMA EXPRESA Y ES LA ÚNICA GARANTÍA OTORGADA POR LA COMPAÑÍA EN RELACIÓN CON EL PRODUCTO. LA COMPAÑÍA NO OTORGA NINGUNA OTRA GARANTÍA, YA SEA EXPRESA O IMPLÍCITA. LA COMPAÑÍA POR LA PRESENTE RENUNCIA ESPECÍFICAMENTE A TODAS LAS DEMÁS GARANTÍAS, EXPRESAS O IMPLÍCITAS, INCLUYENDO SIN LIMITACIÓN, LAS GARANTÍAS IMPLÍCITAS DE APTITUD PARA LA COMERCIALIZACIÓN E IDONEIDAD PARA UN PROPÓSITO EN PARTICULAR.

La solución descrita en el primer párrafo de esta garantía constituirá la única y exclusiva solución por incumplimiento de garantía, y la Compañía no se hará responsable por daños accidentales, especiales o indirectos, incluyendo sin limitación, la pérdida de ganancias o el costo de reparación o reemplazo de otra propiedad que resulte dañada por el mal funcionamiento de este producto, otros costos resultantes por mano de obra, retardos, vandalismo, negligencia, obstrucciones ocasionadas por materiales extraños, daños debidos a condiciones adversas del agua, químicos o cualquier otra circunstancia sobre la cual la Compañía no tenga control. Esta garantía no tendrá validez en cualquier caso de abuso, uso indebido, aplicación incorrecta, instalación inadecuada, o mantenimiento adecuado o alteración del producto. Algunos Estados no permiten limitaciones en la duración de una garantía implícita y algunos Estados no permiten la exclusión o limitación de daños accidentales o indirectos. Por lo tanto, es posible que las limitaciones anteriores no sean aplicables en su caso. Esta garantía limitada le da derechos legales específicos; usted podría tener también otros derechos que varían según el Estado. Usted debe consultar las leyes estatales aplicables para determinar sus derechos. **EN LA MEDIDA EN QUE SEA CONGRUENTE CON LAS LEYES ESTATALES APLICABLES, CUALQUIER GARANTÍA IMPLÍCITA QUE NO SEA RECHAZADA, INCLUYENDO LAS GARANTÍAS IMPLÍCITAS DE APTITUD PARA LA COMERCIALIZACIÓN E IDONEIDAD PARA UN PROPÓSITO EN PARTICULAR, SE LIMITA EN SU DURACIÓN A UN AÑO A PARTIR DE LA FECHA DEL EMBARQUE ORIGINAL.**

FRENCH

AVERTISSEMENT: Ce produit contient des produits chimiques reconnus par l'État de Californie comme étant cancérigènes et pouvant provoquer des anomalies congénitales ou affecter la capacité de reproduction.

Pour plus d'informations : www.watts.com/prop65

Garantie limitée: FEBCO (la « Société ») garantit que chacun de ses produits est exempt de vice de matériau et de fabrication dans des conditions normales d'utilisation pour une période d'un an à compter de la date d'expédition d'origine. Dans l'éventualité où de tels vices se manifesteraient pendant la période de garantie, la Société, à sa discrétion, remplacera ou reconditionnera le produit sans frais.

LA PRÉSENTE GARANTIE EST EXPRESSE ET REPRÉSENTE LA SEULE GARANTIE OFFERTE PAR LA SOCIÉTÉ POUR CE PRODUIT. LA SOCIÉTÉ N'OFFRE AUCUNE AUTRE GARANTIE, EXPRESSE OU TACITE. PAR LA PRÉSENTE, LA SOCIÉTÉ REJETTE SPÉCIFIQUEMENT TOUTE AUTRE GARANTIE, EXPRESSE OU TACITE, NOTAMMENT TOUTE GARANTIE TACITE DE QUALITÉ MARCHANDE OU D'ADAPTATION À UN BUT PARTICULIER.

Le recours décrit dans le premier paragraphe de cette garantie constitue le seul recours à toute violation de la présente garantie. La Société ne saurait être tenue responsable de tout dommage accessoire, spécial ou indirect, y compris, de façon non limitative : la perte de profits ou le coût afférent à la réparation ou au remplacement d'autres biens qui seraient endommagés par suite du fonctionnement incorrect dudit produit ; d'autres coûts résultant de frais de main-d'œuvre, de retards, de vandalisme, de négligence, d'une obstruction causée par des matériaux étrangers, de dommages causés par une eau impropre, des produits chimiques ou par tout autre événement échappant au contrôle de la Société. La présente garantie est déclarée nulle et non avenue en cas d'usage abusif ou incorrect, d'application, d'installation ou d'entretien incorrects ou de modification du produit.

Certains États n'autorisent pas les limitations de durée d'une garantie tacite ou l'exclusion ou la limitation des dommages accessoires ou indirects. Les limitations susmentionnées peuvent donc ne pas s'appliquer à vous. Cette garantie limitée vous donne des droits spécifiques et il se peut que vous ayez aussi d'autres droits qui varient d'un État à l'autre. Veuillez vous référer aux lois applicables de l'État pour déterminer vos droits en la matière. **DANS LA MESURE PERMISE PAR LA LOI APPLICABLE DE L'ÉTAT, TOUTES LES GARANTIES TACITES NE POUVANT PAS ÊTRE REJETÉES, Y COMPRIS LES GARANTIES TACITES DE QUALITÉ MARCHANDE ET D'ADAPTATION À UN BUT PARTICULIER, SONT LIMITÉES QUANT À LEUR DURÉE À UN AN À COMPTER DE LA DATE D'EXPÉDITION D'ORIGINE.**



*A Watts Water Technologies Company
Una compañía de Watts Water Technologies
Une entreprise de Watts Water Technologies*

USA: Tel: (800) 767-1234 • Fax: (800) 788-4491 • FEBCOonline.com

Canada: Tel: (905) 332-4090 • Fax: (905) 332-7068 • FEBCOonline.ca

Latin America: (52) 81-1001-8600 • Fax: (52) 81-8000-7091 • FEBCOonline.com